



**г. Москва**

МКАД 69 км, Бизнес-парк «GreenWood» к.19  
+7 985 383-98-62 +7 926 678-54-11  
russiasany@gmail.com

 [www.sanygroup.com](http://www.sanygroup.com)

**ДОРОЖНО-СТРОИТЕЛЬНАЯ  
ТЕХНИКА SANY**



## Содержание

Стр. 3	Автогрейдеры
Стр. 9	Дорожные катки
Стр. 23	Дорожная фреза
Стр. 31	Асфальтоукладчики

## НАДЕЖНАЯ, ДОЛГОВЕЧНАЯ, ДОСТУПНАЯ ТЕХНИКА

Компания SANY была основана в 1989 году. Благодаря первоклассному продукту, развитию научно-исследовательских проектов, а также растущему международному интересу к нашей компании - сейчас техника SANY известна во всем мире! Мы работаем в самых крупных строительных проектах Китая, России, Германии, Индии, Австралии, США, Испании, Индонезии и др.

SANY является ведущим мировым производителем тяжелой техники. Наши машины созданы для работы в самых суровых условиях, поскольку мы используем новейшие технологии. Мы полностью уверены в своем продукте!



ИННОВАЦИИ,  
ВЫСОКОЕ КАЧЕСТВО  
И ПЕРВОКЛАССНЫЙ СЕРВИС

НОВЕЙШЕЕ СОВРЕМЕННОЕ  
ОБОРУДОВАНИЕ НА ВСЕХ  
ЗАВОДАХ SANY

СОБСТВЕННЫЕ УНИКАЛЬНЫЕ  
ЛАБОРАТОРИИ ДЛЯ  
ТЕСТИРОВАНИЯ ТЕХНИКИ

ТЕХНИЧЕСКАЯ ПОДДЕРЖКА  
И ГАРАНТИЙНОГО ОБСЛУЖИВАНИЯ  
С ВЫСОКОЙ ОЦЕНОКОЙ

НАДЕЖНОСТЬ И ЭФФЕКТИВНОСТЬ.  
ГЛАВНЫЕ ПРЕИМУЩЕСТВА  
ТЕХНИКИ SANY

SANY один  
из крупнейших  
производителей  
строительной техники  
в мире

## АВТОГРЕЙДЕРЫ



## СЕРИИ STG

**STG170C-8S, STG190C-8S, STG210C-8S, STG230C-8S**

### НАДЕЖНЫЕ, ПРОИЗВОДИТЕЛЬНЫЕ И УДОБНЫЕ

**180-245 л.с.**

МОЩНОСТЬ

**3660-4270мм**

ШИРИНА НОЖА

**16630-17100кг**

ЭКСПЛУАТАЦИОННАЯ МАССА

#### → Эффективность и экономичность

Двигатель с технологией Very High Power предназначен для работы в тяжелых условиях.

#### → Надежность при экстремальных нагрузках

Надежный задний мост и рабочие инструменты на поворотной несущей конструкции.

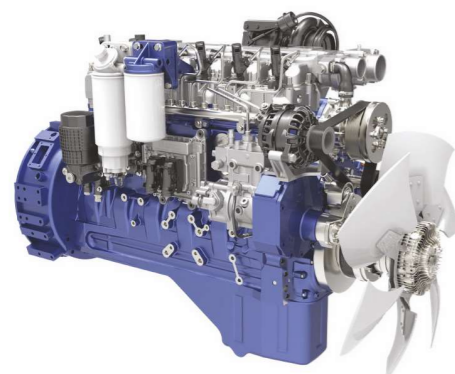
#### → Эргономичность

Безопасная и комфортная работа оператора.

#### → Удобство эксплуатации

Простое техническое обслуживание при низких эксплуатационных затратах.





Двигатель WEICHAH STG170 / 190 / 210C-8



Двигатель SANY STG230C-8

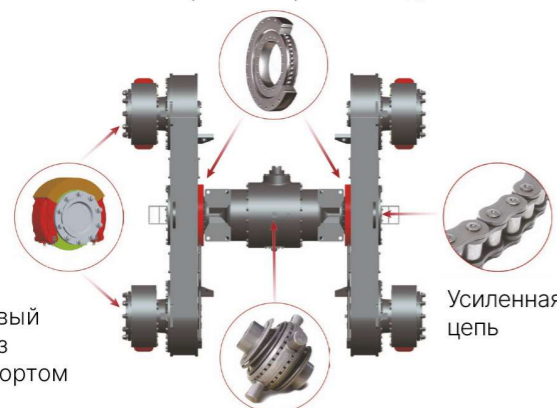
### МОЩНЫЙ И НАДЕЖНЫЙ ДВИГАТЕЛЬ WEICHAH/SANY

- ◆ Технология VHP обеспечивает необходимую мощность при любой нагрузке, обеспечивая минимальный расход топлива.

### НАДЕЖНЫЙ ЗАДНИЙ МОСТ И РАБОЧИЙ ОТВАЛ НА ПОВОРОТНОМ КРУГЕ ТЯГОВОЙ РАМЫ.

- ◆ Для рабочего отвала предусмотрен герметичный поворотный круг, обеспечивающий удобство технического обслуживания, высокоточную работу и низкие эксплуатационные расходы.
- ◆ На заднем мосту установлена на опорно-поворотном механизме вместо традиционно используемой конструкции. Это обеспечивает надежность и простоту технического обслуживания.
- ◆ Вместо барабанных тормозов на всех колесах используются дисковые. Такое решение является более безопасным, сокращает тормозной путь и позволяет снизить эксплуатационные расходы.

Опорно-поворотный подшипник



Дисковый тормоз с суппортом

Усиленная цепь

Самоблокирующийся дифференциал



Рабочее устройство опорно-поворотного подшипника

### ЛЕГКОЕ И УДОБНОЕ ТЕХНИЧЕСКОЕ ОБСЛУЖИВАНИЕ

- ◆ Современный ЖК дисплей SYCD с информативным и понятным интерфейсом.
- ◆ Большие боковые двери обеспечивают удобный доступ к местам обслуживания двигателя и радиатора.
- ◆ Система автоматической диагностики неисправностей и напоминание о необходимости технического обслуживания, мониторинг условий работы двигателя и трансмиссии.
- ◆ Топливный бак большой емкости расположен в задней части, обеспечивая удобство заправки.
- ◆ В комплект поставки машины включены качественный инструмент и фильтрующие элементы для первого технического обслуживания.



Топливный бак



Дисплей SYCD

### БЕЗОПАСНАЯ И КОМФОРТНАЯ ЭКСПЛУАТАЦИЯ

- ◆ Кабина соответствует стандартам ROPS/FOPS и выполнена с качественным интерьером. В кабине предусмотрен кондиционер и отопитель, аудиосистема, подстаканник и прикуриватель (с возможностью использования в качестве USB-интерфейса).
- ◆ Окно с горизонтальным раздвижным открыванием створок, солнцезащитные козырьки, шторы, радиоприемник, два зеркала заднего вида, подрессоренное кресло и подголовником.
- ◆ LED-подсветка приборов обеспечивает наилучший обзор для оператора в ночное время.



Сдвижные окна



Комфортная кабина



Радио, звуковое оборудование, камера заднего хода

## Технические характеристики автогрейдеров серии STG

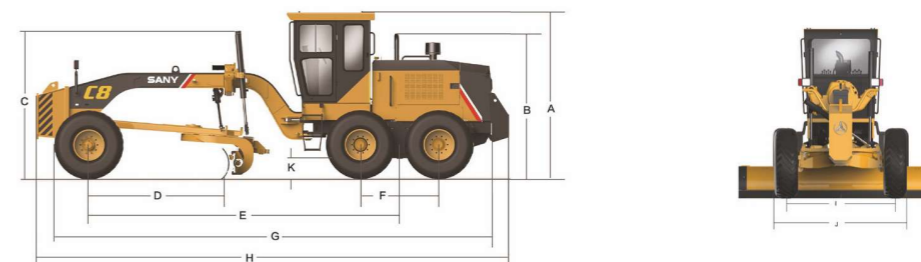
Модель		STG170C-8S	STG190C-8S	STG190C-8S	STG210C-8S	STG210C-8S	STG230C-8S
Основные характеристики	Эксплуатационная масса (Передний отвал+задний противовес)	16630 кг	16650 кг	16450 кг	17050 кг	16500 кг	17100 кг
	Габаритные размеры (Передний отвал+задний противовес)	10220×2740×3348 мм	10220×2740×3348 мм	10220×2740×3350 мм	10220×2740×3350 мм	10265×2740×3348 мм	10265×2740×3348 мм
	Эксплуатационная масса (Передний противовес+Задний рыхлитель)	16400 кг	16450 кг	16250 кг	16650 кг	16300 кг	16900 кг
	Габаритные размеры (Передний противовес+Задний рыхлитель)	10345×2740×3348 мм	10360×2740×3350 мм	10360×2740×3350 мм	10360×2740×3350 мм	10360×2740×3348 мм	10360×2740×3348 мм
	Эксплуатационная масса (Передний отвал+Задний рыхлитель)	17280 кг	17300 кг	17100 кг	17500 кг	17300 кг	17900 кг
	Габаритные размеры (Передний отвал+Задний рыхлитель)	11295×2740×3348 мм	11310×2740×3350 мм	11310×2740×3350 мм	11310×2740×3350 мм	10360×2740×3348 мм	11351×2740×3348 мм
	Двигатель	Weichai WP6G180E330	Weichai WP6G200E330	DCEC 6BTA5.9-C190	Weichai WP6G210E330	DCEC 6CTAA8.3-C215	SANY D07S3-245E0
	Мощность	132.5 кВт /180 л.с при 2200 об/мин	147 кВт / 200 л.с при 2200 об/мин	142 кВт / 200 л.с при 2200 об/мин	154 кВт /209.4 л.с при 2200 об/мин	160 кВт / 215 л.с при 2200 об/мин	180 кВт 245 л.с при 2200 об/мин
	Крутящий момент	750 Нм	900 Нм	800 Нм	900 Нм	980 Нм	1024 Нм
	Грейдерный отвал	Ширина	3660 мм	3660 мм	3660 мм	3660 мм	3660 мм
Высота		620 мм	620 мм	620 мм	620 мм	620 мм	620 мм
Угол откоса		±90°	±90°	±90°	±90°	±90°	±90°
Угол вращения		360°	360°	360°	360°	360°	360°
Макс. высота подъема		480 мм	480 мм	480 мм	480 мм	480 мм	480 мм
Глубина среза		630 мм	630 мм	630 мм	630 мм	630 мм	630 мм
Изменение угла среза		25°~75°	25°~75°	25°~75°	25°~75°	25°~75°	25°~75°
Трансмиссия		Тип	ZF 6WG-158/ Advance YD13	ZF 6WG-200/ Advance WG180	ZF 6WG-200/ Advance WG180	ZF 6WG-200	ZF 6WG-200
	Скорость движения вперед	5/8/10/18/26/40 км/ч	6/10/13/21/27/42 км/ч	5/9/12/19/24/38 км/ч	6/10/13/21/27/42 км/ч	6/10/13/21/27/42 км/ч	6/10/13/21/27/42 км/ч
	Скорость движения назад	5/10/26 км/ч	6/13/27 км/ч	5/12/24 км/ч	6/13/27 км/ч	6/13/27 км/ч	6/13/27 км/ч
	Угол поворота передних колес	±45°	±45°	±45°	±45°	±45°	±45°
	Угол наклона передних колес	±17°	±17°	±17°	±17°	±17°	±17°
	Угол поворота шарнирно-сочлененной рамы	±27°	±27°	±27°	±27°	±27°	±27°
	Угол качания переднего моста	±16°	±16°	±16°	±16°	±16°	±16°
	Мин радиус поворота	7.8 м	7.8 м	7.8 м	7.8 м	7.8 м	7.3 м
Объем	Маркировка шин	17.5-25 (12PR)	17.5-25 (12PR)	17.5-25 (12PR)	17.5-25 (12PR)	17.5-25 (12PR)	17.5-25 (12PR)
	Гидравлический бак	140 л	140 л	140 л	140 л	140 л	140 л
	Топливный бак	350 л	350 л	350 л	350 л	350 л	350 л

### НОВИНКА STG230C-8 AWD

Модель	STG230C-8 AWD		
Тип привода	6x6/6x4/6x2	Макс. скорость движения вперед (км/ч)	42
Двигатель/дизельный	D07S3-245E0	Макс. скорость движения назад(км/ч)	27
Номинальная мощность/частота вращения, кВт/об/мин	180/2200	Шины	14.0-24 16PR
Габариты (мм), Стандартная конфигурация: включая передний и задний противовесы	9240x2540x3350	Длина ножа отвала x высота ножа от отвала (мм)	4270x620
Габариты (мм), Передний отвал + задний противовес	10200x2540x3350	Макс. высота подъема ножа отвала (мм)	480
Рабочая масса(кг), Стандартная конфигурация: включая передний и задний противовесы		Объем топливного бака (л)	310
Рабочая масса(кг), Передний отвал + задний противовес	18000		

## Стандартные и дополнительные комплектации автогрейдеров серии STG

Комплектации	STG170C-8S	STG190C-8S	STG190C-8S	STG210C-8S	STG210C-8S	STG230C-8S
Стандартные	Кабина ROPS/FOPS	Кабина ROPS/FOPS	Кабина ROPS/FOPS	Кабина ROPS/FOPS	Кабина ROPS/FOPS	Кабина ROPS/FOPS
	Кондиционер, вентилятор	Кондиционер, вентилятор	Кондиционер, вентилятор	Кондиционер, вентилятор	Кондиционер, вентилятор	Кондиционер, вентилятор
	Короба передач ZF	Короба передач ZF	Короба передач ZF	Короба передач ZF	Короба передач ZF	Короба передач ZF
	Мост JINGDA	Мост JINGDA	Мост JINGDA	Мост JINGDA	Мост JINGDA	Мост JINGDA
	Грейдерный отвал 12 футов	Грейдерный отвал 12 футов	Грейдерный отвал 12 футов	Грейдерный отвал 12 футов	Грейдерный отвал 12 футов	Грейдерный отвал 12 футов
	Без переднего и заднего противовеса	Передний противовес 450 кг, задний противовес 600 кг	Передний противовес 450 кг, задний противовес 600 кг	Передний противовес 450 кг, задний противовес 800 кг	Передний противовес 450 кг, задний противовес 800 кг	Передний противовес 450 кг, задний противовес 800 кг
	Передний отвал	Передний отвал	Передний отвал	Передний отвал	Передний отвал	Передний отвал
	Подогрев впуска двигателя	Подогрев впуска двигателя	Подогрев впуска двигателя	Подогрев впуска двигателя	Подогрев впуска двигателя	Подогрев впуска двигателя
	Маяк	Маяк	Маяк	Маяк	Маяк	Маяк
	Камера заднего вида	Камера заднего вида	Камера заднего вида	Камера заднего вида	Камера заднего вида	Камера заднего вида
Опции	/	Грейдерный отвал 14 футов	Грейдерный отвал 14 футов	Грейдерный отвал 14 футов	Грейдерный отвал 14 футов	Грейдерный отвал 12 футов
	Задний рыхлитель	Задний рыхлитель	Задний рыхлитель	Задний рыхлитель	Задний рыхлитель	Задний рыхлитель
	Система автоматического нивелирования MOBA	Система автоматического нивелирования MOBA	Система автоматического нивелирования MOBA	Система автоматического нивелирования MOBA	Система автоматического нивелирования MOBA	Система автоматического нивелирования MOBA
<b>Комплектации STG230C-8 AWD * STG230C-8 AWD * Вышеуказанная конфигурация рассчитывается отдельно.</b>						
Рабочие инструменты	Передний отвал/задний рыхлитель			Отопитель		4 кВт
Нож	3660мм/3965мм			Шины		17.5-25 12PR
Модуль низкотемпературного подогрева	Охлаждающая жидкость / топливо/ топливный фильтр / топливный шланг			Автоматическое преодоление препятствий		Режим уборки снега/ режим работы



Технические характеристики автогрейдеров STG170C-8S / STG190C-8S / STG190C-8S/ STG210C-8S / STG210C-8S / STG230C-8S

Комплектации	STG170C-8S	STG190C-8S	STG190C-8S	STG210C-8S	STG210C-8S	STG230C-8S
A Высота до верха кабины	3348 мм	3348 мм	3348 мм	3348 мм	3348 мм	3348 мм
B Высота до верха выхлопной трубы	2717 мм	2717 мм	2717 мм	2717 мм	3165 мм	3176 мм
C Высота до верха цилиндра подъема отвала	2795 мм	2795 мм	2795 мм	2841 мм	2795 мм	2900 мм
D Расстояние между передним мостом и отвалом	2568 мм	2568 мм	2568 мм	2568 мм	2568 мм	2500 мм
E Колесная база	6310 мм	6310 мм	6310 мм	6310 мм	6310 мм	6310 мм
F Расстояние между осями задних колес	1538 мм	1538 мм	1538 мм	1538 мм	1538 мм	1538 мм
G/H Габаритная длина	8755/8775 мм	9160/9340 мм	9160/9340 мм	9160/9340 мм	9160/9340 мм	8755/9340 мм
I Ширина колеи	2280 мм	2280 мм	2280 мм	2280 мм	2280 мм	2280 мм
J Ширина по шинам	2580 мм	2580 мм	2580 мм	2580 мм	2580 мм	2580 мм
L Дорожный просвет	410 мм	410 мм	410 мм	410 мм	410 мм	410 мм

## ГРУНТОВЫЕ КАТКИ



## СЕРИИ SSR

**ЕДИНСТВЕННЫЙ В СВОЕМ РОДЕ.  
ЭКСПЛУАТАЦИЯ «ОДИН РАЗ НА ВСЮ ЖИЗНЬ».**

### → Увеличенный срок технического обслуживания

Использование технологии смазки колесного типа для виброподшипника увеличивает срок службы подшипника до 5000 моточасов.

Увеличенные размеры воздушного фильтра двигателя создают более мощный воздушный поток, что положительно влияет на производительность двигателя.

Гидравлическая система с трехступенчатой фильтрацией.

### → Комфортная работа оператора

Кабина оснащена системой климат-контроля.

Крепление кабины к раме осуществляется с помощью двух передних шарнирных опор и двух задних опор, обеспечивающих мягкую подвеску кабины.

### → Безопасность

Усиленные бампера.

Усиленная кабина.

Панорамная обзорность.

### → Высокая эффективность

Вибрационное усилие на 10% выше, чем у конкурентов.

**SSR100C-10, SSR120C-10, SSR140C-8, SSR150C-8,  
SSR160C-8, SSR180C-8, SSR200C-8H, SSR220C-8H,  
SSR260C-8**

**126.44-245 л.с** | **246/124-420/310 кН** | **10000-26000 кг**  
МОЩНОСТЬ | ЦЕНТРОБЕЖНАЯ СИЛА | ЭКСПЛУАТАЦИОННАЯ МАССА



# ТЕХНИЧЕСКИЕ ХАРАКТЕРИСТИКИ

## Технические характеристики грунтовых катков серии SSR

Модель		SSR100C-10	SSR120C-10	SSR140C-8	SSR150C-8	SSR160C-8
		С полным приводом	С полным приводом	С полным приводом	С полным приводом	С полным приводом
Весовые характеристики	Эксплуатационная масса	10000 кг	12000 кг	14000 кг	15000 кг	16000 кг
	Нагрузка на ось, переднюю	5700 кг	7000 кг	8000 кг	9600 кг	9200 кг
	Нагрузка на ось, заднюю	4300 кг	5000 кг	6000 кг	5400 кг	6800 кг
	Статическая линейная нагрузка, спереди	26.8 кг/см	32.9 кг/см	37.5 кг/см	44.2 кг/см	44 кг/см
Вибрация	Частота вибрации, спереди	30/30 Гц	32/36 Гц	33/36 Гц	32/36 Гц	33/36 Гц
	Амплитуда, спереди	2.0/1.0 мм	1.8/0.9 мм	1.9/1.0 мм	1.8/0.9 мм	1.9/1.0 мм
	Центробежная сила, спереди	246/124 кН	280/178 кН	290/200 кН	300/210 кН	300/210 кН
	Толщина вальца	25 мм	25 мм	25 мм	25 мм	25 мм
Трансмиссия	Скорость передвижения	0-8.5/0-12.5 км/ч	0-8.5/0-12.5 км/ч	0~4.6 км/ч	0-5.8/0-8.2 км/ч	0~4.6 км/ч
		0-6.0/0-7.5 км/ч	0-6.0/0-7.5 км/ч	0~8.2 км/ч	0-4/0-5 км/ч	0~8.2 км/ч
	Преодолеваемый уклон с/без вибрации	50%	50%	50%	45%	50%
		53%	53%	53%	53%	53%
	Угол поворота рулевого колеса	±35°	±35°	±35°	±35°	±35°
	Угол осцилляции	±12°	±12°	±12°	±12°	±12°
	Мин радиус поворота	5800 мм	5800 мм	5900 мм	6005 мм	5900 мм
Маркировка шин	23.1-26-12PR	23.1-26-12PR	20.5-25-16PR	23.1-26-12PR	20.5-25-16PR	
Двигатель	Производитель	Dongfeng Cummins	Dongfeng Cummins	Dongfeng Cummins	Dongfeng Cummins	Dongfeng Cummins
	Тип	QSB3.9-C125-30	QSB3.9-C125-30	6BTAA5.9-C180	QSB4.5-C160-30	6BTAA5.9-C180
	Нормы по токсичности отработавших газов	Tier 3	Tier 3	Tier 2	Tier 3	Tier 2
	Объем двигателя	3.9 л	3.9 л	5.9 л	4.5 л	5.9 л
	Мощность	93 кВт (126.44 л.с)	93 кВт (126.44 л.с)	132 кВт (179 л.с)	119 кВт (162 л.с)	132 кВт (179 л.с)
Объем	Топливный бак	250 л	250 л	300 л	200 л	300 л
	Гидравлический бак	100 л	100 л	150 л	120 л	150 л

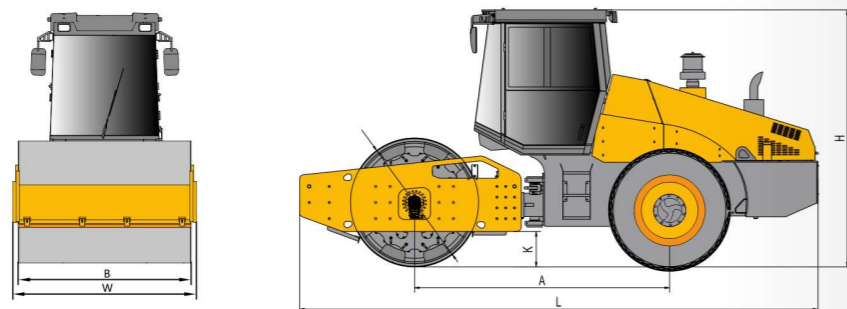
## Технические характеристики грунтовых катков серии SSR

Модель		SSR180C-8	SSR200C-8H	SSR220C-8H	SSR260C-8
		С полным приводом	С полным приводом	С полным приводом	С полным приводом
Весовые характеристики	Эксплуатационная масса	18000 кг	20000 кг	22000 кг	26000 кг
	Нагрузка на ось, переднюю	12400 кг	13600 кг	14600 кг	17000 кг
	Нагрузка на ось, заднюю	5600 кг	6400 кг	7400 кг	9000 кг
	Статическая линейная нагрузка, спереди	58.2 кг/см	63.8 кг/см	67.8 кг/см	78.8 кг/см
Вибрация	Частота вибрации, спереди	29/35 Гц	29/35 Гц	29/35 Гц	28/32 Гц
	Амплитуда, спереди	2.0/1.0 мм	2.0/1.0 мм	2.0/1.0 мм	2.05/1.03 мм
	Центробежная сила, спереди	380/275 кН	380/275 кН	390/280кН	420/310 кН
	Толщина вальца	40 мм	40 мм	40 мм	40 мм
Трансмиссия	Скорость передвижения	0-6/0-8 км/ч	0-5.5/0-7.5 км/ч	0-3.5/0-4.5 км/ч	0-6.5/0-10.0 км/ч
		0-4.0/0-5.5 км/ч	0-3.5/0-4.5 км/ч	0-5.5/0-7.5 км/ч	0-4.0/0-6.0 км/ч
	Преодолеваемый уклон с/без вибрации	45%	45%	45%	40%
		50%	50%	50%	50%
	Угол поворота рулевого колеса	±35°	±35°	±35°	±35°
	Угол осцилляции	±12°	±12°	±12°	±12°
Мин радиус поворота	6175 мм	6175 мм	6175 мм	6400 мм	
Двигатель	Маркировка шин	23.1-26-12PR	23.1-26-12PR	23.1-26-12PR	23.5-25-16PR
	Производитель	Dongfeng Cummins	WEICHAI	WEICHAI	SANY
	Тип	QSB5.9-C180-33	WP6G200E331	WP6G200E331	D07S3-245E0
Ёмкость	Нормы по токсичности отработавших газов	Tier 3	Tier 3	Tier 3	Tier 3
		Объем двигателя	5.9 л	6.75 л	6.75 л
	Мощность	133 кВт (181 л.с)	147 кВт (200 л.с)	147 кВт (200 л.с)	180 кВт (245 л.с)
Объем	Топливный бак	300 л	300 л	300 л	300 л
	Гидравлический бак	150 л	150 л	150 л	150 л



## Технические характеристики грунтовых катков серии SSR

Модель	SSR100C-10	SSR120C-10	SSR140C-8	SSR150C-8	SSR160C-8
Колесная база А	2868 мм	2868 мм	2980 мм	3143 мм	2980 мм
Ширина W	2285 мм	2285 мм	2286 мм	2318 мм	2286 мм
Длина L	5775 мм	5775 мм	5800 мм	6173 мм	5800 мм
Диаметр вальца D	1500 мм	1500 мм	1500 мм	1500 мм	1500 мм
Высота H	3225 мм	3225 мм	3200 мм	3227 мм	3200 мм
Ширина вальца B	2130 мм	2130 мм	2130 мм	2130 мм	2130 мм
Дорожный просвет K	480 мм	480 мм	410 мм	410 мм	410 мм



Модель	SSR180C-8	SSR200C-8H	SSR220C-8H	SSR260C-8
Колесная база А	3182 мм	3182 мм	3182 мм	3471 мм
Ширина W	2318 мм	2318 мм	2318 мм	2450 мм
Длина L	6497 мм	6797 мм	6797 мм	7060 мм
Диаметр вальца D	1600 мм	1600 мм	1600 мм	1700 мм
Высота H	3300 мм	3330 мм	3330 мм	3330 мм
Ширина вальца B	2130 мм	2130 мм	2130 мм	2170 мм
Дорожный просвет K	410 мм	410 мм	410 мм	430 мм

## Грунтовые катки SSR100 / SSR120 / SSR140/SSR150 / SSR160 / SSR180 / SSR200 /SSR220 /SSR26

### Стандартные комплектации

Кабина  
Кондиционер  
Гидравлический насос  
Вибрационный валец  
Камера заднего вида  
Маяк  
Зуммер  
Антипробуксовочная система (кроме SSR140C-8 / SSR160C-8 / SSR260C-8)

### Опции

Сменный кулачковый валец  
Система контроля уплотнения



## АСФАЛЬТНЫЕ КАТКИ



## СЕРИИ SZR | STR

### МНОГОФУНКЦИОНАЛЬНЫЕ, УДОБНЫЕ И ПРОДУКТИВНЫЕ

#### → Эффективная система управления

Органы управления с возможностью перемещения на 90° вправо или влево для непрерывного контроля за процессом работы.

Джойстик управления скоростью и направлением.

#### → Технологичная гидравлическая система

Гидравлическая система с замкнутым контуром с тремя фильтрами.

#### → Комфортная и безопасная работа оператора

Кабина на трех амортизирующих опорах

Система климат-контроля

Специально разработанная система стояночного тормоза.

#### → Надежная система подачи воды

Водяные пластиковые баки объемом 800 л обеспечивают непрерывный полив до 7 часов.

Равномерное разбрызгивание предотвращает прилипание асфальта к вальцам.

#### → Мощность и устойчивость

Каток способен выполнять работу на склонах до 25 градусов.

#### → Вибрационные вальцы

Использование технологии смазки колесного типа для виброподшипника увеличивает срок службы подшипника до 5000 моточасов.

Равномерность и гладкость барабана соответствует строгим требованиям к дорожному покрытию.

Высота дорожного просвета до нижней точки - 825 мм.

**SZR30C-8, SZR50C-8, STR30C-8, STR50C-8,  
STR100C-8C, STR130C-8C, STR140C-8C**

**38.21-161.79 л.с.** | **28/46-169/119 кН** | **2900-14000кг**  
МОЩНОСТЬ | ЦЕНТРОБЕЖНАЯ СИЛА | ЭКСПЛУАТАЦИОННАЯ МАССА



## ТЕХНИЧЕСКИЕ ХАРАКТЕРИСТИКИ

### Гидравлический двухвальцовые катки серии SZR и STR

Модель		SZR30C-8	SZR50C-8	STR30C-8	STR50C-8	STR100C-8C	STR130C-8C	STR140C-8C
Весовые характеристики	Эксплуатационная масса	2900 кг	4500 кг	3000 кг	4500 кг	10500 кг	13000 кг	14000 кг
	Нагрузка на ось, переднюю	1400 кг	2250 кг	1450 кг	2250 кг	5250 кг	6500 кг	7000 кг
	Нагрузка на ось, заднюю	1500 кг	2250 кг	1550 кг	2250 кг	5250 кг	6500 кг	7000 кг
	Статическая линейная нагрузка, спереди	11.5 кг/см	16 кг/см	11.8 кг/см	16 кг/см	27.1 кг/см	29.8 кг/см	32.7 кг/см
	Статическая линейная нагрузка, сзади	/	/	12.6 кг/см	16 кг/см	27.1 кг/см	29.8 кг/см	32.7 кг/см
Вибрация	Частота вибрации, спереди	55/67 Гц	50/60 Гц	55/67 Гц	50/60 Гц	50/61 Гц	50/61 Гц	50/61 Гц
	Амплитуда, спереди	0.5 мм	0.5 мм	0.5 мм	0.5 мм	0.75/0.3 мм	0.67/0.31 мм	0.67/0.31 мм
	Центробежная сила, спереди	28/46 кН	47/68 кН	28/46 кН	47/68 кН	140/94 кН	169/119 кН	169/119 кН
Трансмиссия	Толщина вальцы	14 мм	18 мм	14 мм	18 мм	17 мм	20 мм	20 мм
	Транспортная скорость	0-11 км/ч	0-11 км/ч	0-11 км/ч	0-12 км/ч	0-12 км/ч	0-12 км/ч	0-12 км/ч
	Рабочая скорость	0-6 км/ч	0-6 км/ч	0-6 км/ч	0-6 км/ч	0-6.5 км/ч	0-6.5 км/ч	0-6.5 км/ч
	Преодолеваемый уклон с/без вибрации	30%	30%	30%	30%	30%	30%	30%
		40%	40%	40%	40%	35%	35%	35%
	Угол поворота рулевого колеса	±31°	±32°	±30°	±32°	±33°	±33°	±33°
Угол осцилляции	±6°	±10°	±6°	±10°	±8°	±8°	±8°	
Мин радиус поворота	3525 мм	4282 мм	3525 мм	4282 мм	6765 мм	7000 мм	7000 мм	
Двигатель	Производитель	YANMAR	KUBOTA	YANMAR	KUBOTA	Dongfeng Cummins	Dongfeng Cummins	Dongfeng Cummins
	Тип	3TNV88-BDTC	V2607	3TNV88-BDTC	V2607	QSB4.5-C160-30	QSB4.5-C160-30	QSB4.5-C160-30
	Нормы по токсичности отработавших газов	Stage III	Stage III	Stage III	Stage III	Stage III	Stage III	Stage III
	Мощность	28.1 кВт (38.21 л.с.)	36.0 кВт (48.95 л.с.)	28.1 кВт (38.21 л.с.)	36.0 кВт (48.95 л.с.)	119 кВт (161.79 л.с.)	119 кВт (161.79 л.с.)	119 кВт (161.79 л.с.)
Объем	Топливный бак	40 л	68 л	40 л	68 л	230 л	230 л	230 л
	Гидравлический бак	28 л	40 л	28 л	40 л	100 л	100 л	100 л

Модель		SZR30C-8	SZR50C-8	STR30C-8	STR50C-8	STR100C-8C	STR130C-8C	STR140C-8C
Основные характеристики	Колесная база А	1700 мм	2000 мм	1700 мм	2000 мм	3689 мм	3689 мм	3689 мм
	Общая ширина В	1280 мм	1484 мм	1280 мм	1484 мм	2100 мм	2305 мм	2305 мм
	Диаметр вальцы D	700 мм	900 мм	700 мм	900 мм	1240 мм	1300 мм	1300 мм
	Высота погрузки, мин. H	/	/	/	/	2538 мм	2538 мм	2538 мм
	Общая высота H2	2560 мм	2700 мм	2560 мм	2700 мм	3215 мм	3215 мм	3215 мм
	Дорожный просвет К	233 мм	350 мм	240 мм	350 мм	360 мм	380 мм	380 мм
	Общая длина L	2475 мм	2900 мм	2550 мм	2900 мм	5165 мм	5165 мм	5165 мм
	Ширина вальцы W	1200 мм	1380 мм	1200 мм	1380 мм	1900 мм	2135 мм	2135 мм

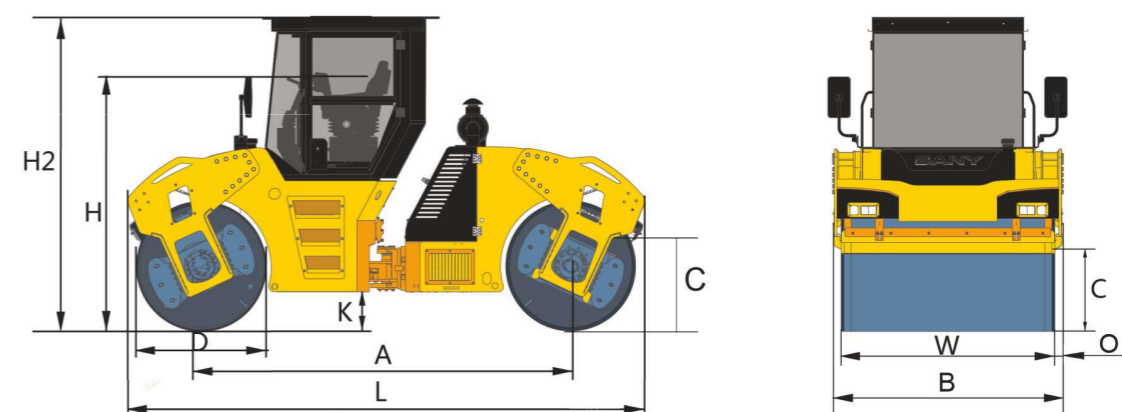
### Асфальтные катки SZR30C-8 / SZR50C-8 STR30C-8 / STR50C-8 / STR100C-8C / STR130C-8C / STR140C-8C

#### Стандартные комплектации

Система разбрызгивания воды  
Гидравлический насос Danfoss  
Вибрационный валец  
Козырек (SZR30C-8 / SZR50C-8 / STR30C-8 / STR50C-8)  
Система разбрызгивания воды

#### Опции

Система контроля уплотнения  
Система индикации температуры  
Без кабины (SZR30C-8 / SZR50C-8 / STR30C-8 / STR50C-8)  
Кромкорезчик (STR100C-8C / STR130C-8C)



## ПНЕВМОКОЛЕСНЫЕ КАТКИ

## СЕРИИ SPR

SPR160C-8, SPR200C-8, SPR260C-8S, SPR300C-8S

### РАЗРАБОТАНО ДЛЯ ПОВЫШЕННОЙ БЕЗОПАСНОСТИ

**126.44-190.35 л.с.** | **2085-2368 мм** | **16000-30000 кг**  
МОЩНОСТЬ | ШИРИНА УКАТКИ | ЭКСПЛУАТАЦИОННАЯ МАССА

#### → Гидравлический привод

Бесступенчатая приводная система, обеспечивающая плавность хода и остановки машины.

Удобные органы управления.

#### → Технология автоматического разбрызгивания масла

Система разбрызгивания предотвращает прилипание асфальта к шинам

Автоматический насос масляного бака позволяет заправить масло за две минуты

Исключены опасности, связанные с ручной заправкой.

#### → Исключительное качество уплотнения

Соответствие требованиям по укатке асфальтового и стабилизированного бетонного основания.

#### → Система подкачки шин

Система контроля давления в шинах.

Равномерное и постоянное давление воздуха обеспечивает качество укатки.

Давление воздуха поддерживается даже при минимальном отклонении давления от заданных параметров.

#### → Гидравлическая тормозная система

Гидравлический тормоз на всех колесах срабатывает в случае отказа двигателя или коробки передач.

Благодаря уникальной системе торможения, тормозной путь на 50% короче по сравнению с аналогами.

Активация трансмиссионного тормоза при остановке машины, без необходимости использования ручного тормоза.



## ТЕХНИЧЕСКИЕ ХАРАКТЕРИСТИКИ

Технические характеристики пневмоколесных катков серии SPR

Модель		SPR160C-8	SPR200C-8	SPR260C-8S	SPR300C-8S
Весовые характеристики	Эксплуатационная масса	16000 кг	20000 кг	26000 кг	30000 кг
	Удельное давление на грунт	200-400 кПа	200-480 кПа	200-520 кПа	200-540 кПа
	Количество пневмошин	4/4	4/4	4/5	4/5
	Ширина укатки	2085 мм	2085 мм	2368 мм	2368 мм
	Перекрытие пневмошин	36 мм	36 мм	63 мм	63 мм
Трансмиссия	Рабочая скорость	0-7.6 км/ч	0-7.6 км/ч	0-8 км/ч	0-8 км/ч
	Транспортная скорость	0-14 км/ч	0-14 км/ч	0-14 км/ч	0-14 км/ч
	Угол поворота рулевого колеса	30°	30°	30°	30°
	Преодолеваемый уклон	25%	25%	25%	25%
	Мин. радиус поворота	8500 мм	8500 мм	9500 мм	9500 мм
Двигатель	Производитель	Dongfeng Cummins	Dongfeng Cummins	WEICHAI	WEICHAI
	Тип	4BТAA3.9-C125	4BТAA3.9-C125	WP6G190E301	WP6G190E301
	Нормы по токсичности отработавших газов	Stage II	Stage II	Stage III	Stage III
	Объем двигателя	3.9 л	3.9 л	6.75 л	6.75 л
	Мощность	93 кВт (126.44 л.с)	93 кВт (126.44 л.с)	140 кВт (190.35 л.с)	140 кВт (190.35 л.с)
Объем	Водяного бака	500 л	500 л	500 л	500 л
	Топливный бак	160 л	160 л	200 л	200 л
	Гидравлический бак	100 л	100 л	100 л	100 л

Модель	SPR160C-8	SPR200C-8	SPR260C-8S	SPR300C-8S
Общая длина L	5050 мм	5050 мм	5435 мм	5435 мм
Общая ширина B	2085 мм	2085 мм	2368 мм	2368 мм
Общая высота H	3275 мм	3275 мм	3280 мм	3280 мм
Колесная база A	3750 мм	3750 мм	4170 мм	4170 мм
Ширина по колесам W	2036 мм	2036 мм	2279 мм	2279 мм
Дорожный просвет K	350 мм	350 мм	350 мм	350 мм

### Пневмоколесные катки SPR160C-8 / SPR200C-8 / SPR260C-8S / SPR300C-8S

**Стандартные комплектации**  
 Кондиционер  
 Система разбрызгивания воды  
 Камер заднего вида  
 Система автоматического впрыска присадки  
 Устройство для накачивания шин



## ДОРОЖНАЯ ФРЕЗА



## СЕРИИ SCM

SCM500C-8HS, SCM1000C-8, SCM1300C-8,  
SCM2000C-8S

### МОЩНОЕ ФРЕЗЕРОВАНИЕ

- **Легкий корпус, устойчивая работа**  
Общая масса самой большой модели снижена до 31 тонны, это позволяет производить перевозку любым шестиосным автомобилем.  
Новая конструкция и более высокий центр тяжести в наибольшей степени способствуют тяге и стабильному рабочему состоянию.
- **Превосходные характеристики измельчения**  
Максимальная глубина фрезерования 330 мм, это позволяет завершить фрезерование поверхностного слоя, структурного слоя и базового слоя за один раз.
- **Интеллектуальная эксплуатационная система**  
Упрощенная панель управления, а также регулируемый левый/правый индикатор помогают оператору контролировать все параметры фрезерования независимо от того, находится ли он в основном или боковом положении.  
Работа одной кнопкой и режим рабочей паузы помогают снизить трудоемкость.
- **Мощная транспортировочная способность**  
Сверхширокая конвейерная лента шириной 850 мм в сочетании с более высокой скоростью гарантирует работоспособность при транспортировке больших объемов.  
Сверхвысокий угол поворота влево/вправо 60° подходит для погрузки грузовиков любых размеров.
- **Надежная мощность, соответствующая дизайну**  
Оригинальные двигатели гарантируют работу с высокой эффективностью и долгим сроком службы.  
Трехскоростное управление подходит для любых условий работы и отвечает требованиям заказчика по экономичному, эффективному и точному режимам.
- **Удобное и простое обслуживание**  
Самодиагностика отказа двигателя, централизованные электрические компоненты, заливка топлива и гидравлического масла с одной стороны.  
Большой открытый проем для крышки двигателя и крышки радиатора экономит 50% времени технического обслуживания и чистки внутри машинного отделения.

**135.96-769.54 л.с.** | **500-2010 мм** | **0-330 мм**  
МОЩНОСТЬ | ШИРИНА ФРЕЗЕРОВАНИЯ | ГЛУБИНА ФРЕЗЕРОВАНИЯ



# ТЕХНИЧЕСКИЕ ХАРАКТЕРИСТИКИ

## Технические характеристики дорожной фрезы

Параметры	SCM500C-8HS	SCM1000C-8
Ширина фрезерования (мм)	500	1000
Глубина фрезерования (мм)	0-180	0-280
Длина линии фрезерования (мм)	15	15/18
Диаметр режущего круга (мм)	670	930
Кол-во режущих зубьев (шт)	50	100
Макс.рабочая скорость (км/ч)	8	8
Класс выбросов	Евро 3	Евро 3
Производитель двигателя	SANY	SANY
Марка двигателя	SANY D05	SANY D07
Номинальная мощность двигателя (кВт / л.с.)	100 /135,96	180 / 244,73
Номинальное количество оборотов двигателя (об/мин)	2200	2200
Экологический стандарт	Tier3	Tier3
Номинальное напряжение (V)	24	24
Транспортировочный размер (мм)	3260×1850×2350	9540×2320×2690
Эксплуатационная масса CECE (т)	7	15,1
Максимально рабочий вес (т)	7,5	15,7
Объём топливного бака (л)	160	400
Емкость резервуара для воды (л)	320	800
Емкость гидравлического масляного бака (л)	80	120
Ширина конвейерной ленты погрузчика (мм)	400	500
Максимальная высота разгрузки (мм)	2900	4500
Режим привода перемещения	колесо	колесо

## Базовая и дополнительная конфигурация

Конфигурация			
Модель		SCM500C-8HS	SCM1000C-8
Стандарт	Марки режущих зубьев	SANY	SANY
	Редуктор фрезы	IFT024D2019C	XJB500.19
	Сцепление	/	WSH11CG
Опция	Режущие зубы	500/400/200MM 500/350MM	18 мм Фрезерный барабан с быстросменным резцедержателем

Примечание: Рабочий вес включает половину бака воды, половину бака топлива, оператора (75 кг) и режущий инструмент.

# ТЕХНИЧЕСКИЕ ХАРАКТЕРИСТИКИ

## Технические характеристики дорожной фрезы

Параметры	SCM1300C-8	SCM2000C-8S
Ширина фрезерования (мм)	1300	2010
Глубина фрезерования (мм)	0-280	0-330
Длина линии фрезерования (мм)	15/18	18
Диаметр режущего круга (мм)	930	1070
Кол-во режущих зубьев (шт)	110	150
Макс.рабочая скорость (км/ч)	8	5
Класс выбросов	Евро 3	Евро 3
Производитель двигателя	SANY	Weichai
Марка двигателя	SANY D07S3	Wp13
Номинальная мощность двигателя (кВт / л.с.)	180 /244,73	566 / 769,54
Номинальное количество оборотов двигателя (об/мин)	2200	1900
Экологический стандарт	Tier3	Tier3
Номинальное напряжение (V)	24	24
Транспортировочный размер (мм)	9540×2620×2690	12240×2660×3150
Эксплуатационная масса CECE (т)	15,7	33
Максимально рабочий вес (т)	16,3	35
Объём топливного бака (л)	400	1080
Емкость резервуара для воды (л)	800	3200
Емкость гидравлического масляного бака (л)	120	270
Ширина конвейерной ленты погрузчика (мм)	500	850
Максимальная высота разгрузки (мм)	4500	4700
Режим привода перемещения	колесо	гусеничная лента

## Базовая и дополнительная конфигурация

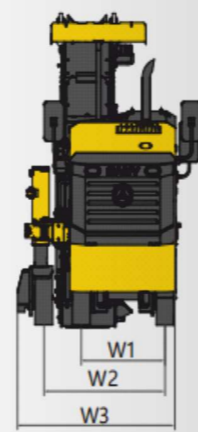
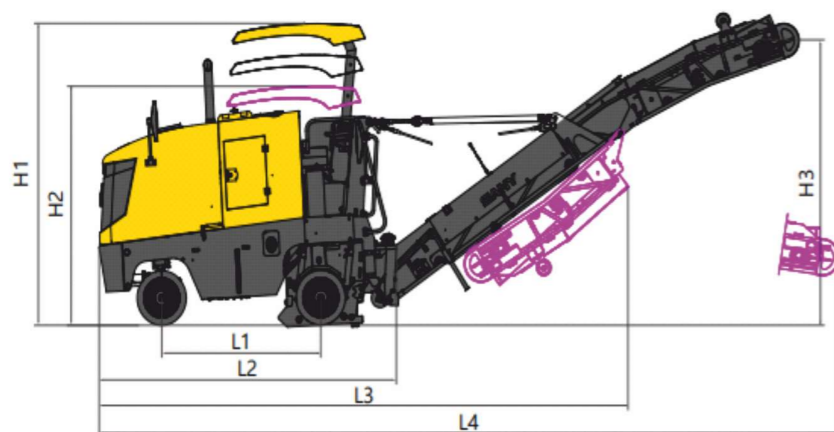
Конфигурация			
Модель		SCM1300C-8	SCM2000C-8S
Стандарт	Марки режущих зубьев	SANY	SANY
	Редуктор фрезы	XJB500.19	F130/21/OM
	Сцепление	WSH11CG	WPT WSH15
Опция	Режущие зубы	18 мм Фрезерный барабан с быстросменным резцедержателем	Барабан для тонкого фрезерования 6 мм/8 мм или стандартный барабан Kennametal

Примечание: Рабочий вес включает половину бака воды, половину бака топлива, оператора (75 кг) и режущий инструмент.

## SCM500C-8HS



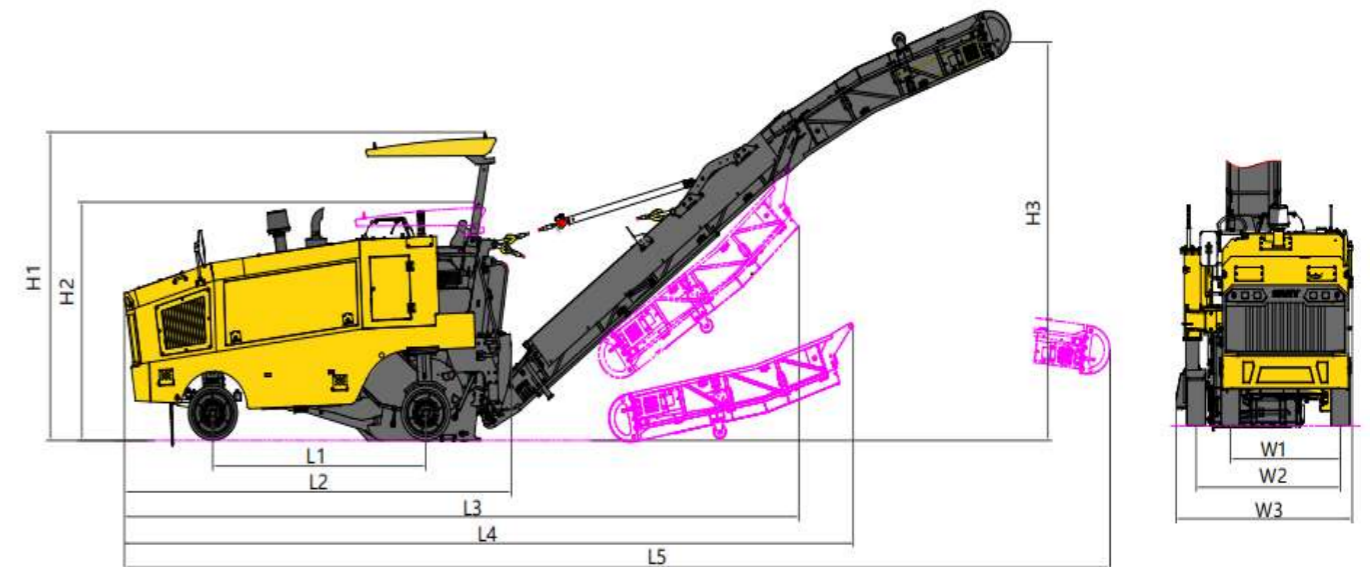
Основное измерение	SCM500C-8HS
H1 (мм)	3085
H2 (мм)	2440
H3 (мм)	2900
W1 (мм)	950
W2 (мм)	1380
W3 (мм)	2085
L1 (мм)	1800
L2 (мм)	3370
L3 (мм)	5990
L4 (мм)	8640



## SCM1000C-8S



Основное измерение	SCM1000C-8HS
L1 (мм)	2690
L2 (мм)	4890
L3 (мм)	8520
L4 (мм)	9540
L5 (мм)	12560
H1 (мм)	3480
H2 (мм)	2690
H3 (мм)	4500
W1 (мм)	1450
W2 (мм)	1900
W3 (мм)	2320

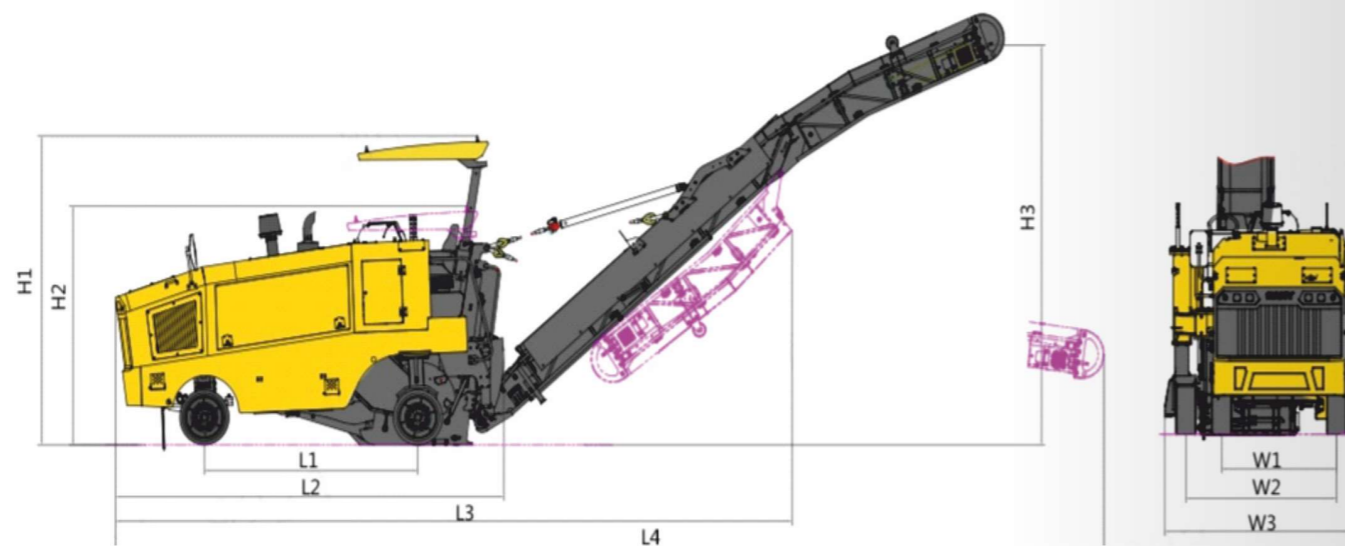




## SCM1300C-8S



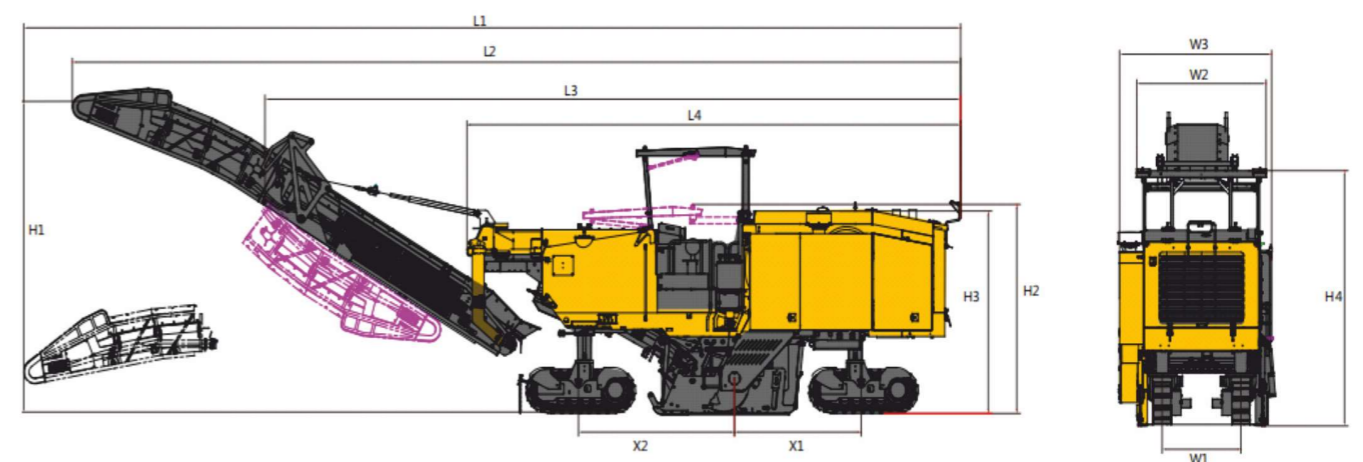
Основное измерение	SCM1300C-8HS
L1 (мм)	2690
L2 (мм)	4890
L3 (мм)	8550
L4 (мм)	12560
H1 (мм)	3480
H2 (мм)	2690
H3 (мм)	4500
W1 (мм)	1450
W2 (мм)	2200
W3 (мм)	2620



## SCM2000C-8S



Основное измерение	SCM2000C-8S
L1 (мм)	15970
L2 (мм)	15143
L3 (мм)	12240
L4 (мм)	8420
H1 (мм)	4700
H2 (мм)	3150
H3 (мм)	3091
X1 (мм)	2160
X2 (мм)	2660
W1 (мм)	1400
W2 (мм)	2300
W3 (мм)	2660



АСФАЛЬТОУКЛАДЧИК



СЕРИИ SSP

SSP80C-8H, SSP90C-8, SSP100C-8, SSP130C-10

ПЛАВНЫЙ И МНОГОФУНКЦИОНАЛЬНЫЙ

**210.74-329 л.с.**

МОЩНОСТЬ

**2500-9200 мм**

ШИРИНА УКЛАДКИ

**350-550 мм**

ТОЛЩИНА УКЛАДКИ

→ **Мощный силовой агрегат**

Двигатели мощностью до 329 л.с.

→ **Эффективность**

Производительность укладки более 900 тонн в час. Толщина слоя укладки до 50 см. Лучший показатель в отрасли. Сборка выглаживающей плиты болтового крепления шириной 9,5м выполняется силами 2 работников за 2 часа.

→ **Экономичность**

Конвейер изготовлен из усиленного износостойкого стального листа с ресурсом службы более 2000 часов. Машина предназначена для непрерывной укладки при температуре 50 градусов Цельсия.



## ТЕХНИЧЕСКИЕ ХАРАКТЕРИСТИКИ

### Технические характеристики асфальтоукладчиков серии SSP

Модель		SSP80C-8H	SSP90C-8	SSP100C-8	SSP130C-10
Двигатель	Максимальная производительность, т/ч	800	900	900	1200
	Изготовитель	ShangChai	SANY	SANY	Dongfeng Cummins
	Тип	SC7H210G3	D07S3 245E0	D07S3-245E0	QSL8.9-C325-33
	Мощность	155 кВт (211 л.с.) при 2200 об / мин	180 кВт (245 л.с.) при 2200 об / мин	180 кВт (245 л.с.) при 2200 об / мин	242 кВт (329 л.с.) при 2200 об/мин
	Рабочее напряжение	24 В	24 В	24 В	24 В
	Топливный бак	340 л	340 л	340 л	340 л
Скорость	Рабочая	1-23 м / мин	1-16 м / мин	1-16 м / мин	1-20 м / мин
	Транспортная	0-2.5 км / ч	0-2.4 км / ч	0-2.4 км / ч	0-3.2 км/ч
Приемный бункер	Вместимость бункера	8.5 м <sup>3</sup>	8.5 м <sup>3</sup>	8.5 м <sup>3</sup>	9 м <sup>3</sup>
	Ширина	3660 мм	3660 мм	3660 мм	3704 мм
Скребок-конвейеры	Количество, конвейеры	Два, со сменными скребковыми лентами			
	Приводы	Гидростатические, отдельные для каждого конвейера			
	Скорость лент, м/мин, плавно регулируемая (вручную или автоматически)	0~29	0~29	0~29	0~34
Распределительные шнеки	Количество шнека	Два, со сменными сегментами, реверсируемые			
	Диаметр шнека, мм	360, 420, 480	360, 420, 480	360, 420, 480	360, 420, 480
	Приводы	Гидростатические, независимые			
	Частота вращения: об/мин, плавно регулируемая (вручную или автоматически)	0~100	0~100	0~100	0~120
Система нивелирования	Автоматическая система нивелирования	МОВА	МОВА	МОВА	МОВА
	Механический датчик высоты	2 шт	2 шт	2 шт	2 шт
	Датчик поперечного наклона	1 шт	1 шт	1 шт	1 шт
Раздвижной рабочий орган (плита)	Модель	SSE8247-T1V1	SSE8247-T1V1	SSA10025-T2	SSA13525-T2V1
	Гидравлически раздвижная телескопическая плита (база)	2.5 до 4.7 м 3 до 5.7 м	3 до 5.7 м	2.5 м	3 м
	Ширина укладки, макс.	7.7 м или 8.2 м	9.2 м	10 м	13.5 м
	Комплект уширителей, для макс. ширины укладки, м	2*0.25+2*0.75 2*0.25+4*0.75	2*0.25+4*0.75	2*0.25+2*1+4*0.5+2*1.5	2*0.25+4*0.5+2*1+4*1.5
	Толщина укладываемого слоя	До 35 см	До 50 см	До 50 см	До 55 см
	Вариант уплотнения	Трамбующий брус + вибратор			
	Частота трамбующего бруса	0-1500 об / мин	0-1500 об / мин	0-1500 об / мин	0-1500 об / мин
	Частота вибрации, Hz	0~50	0~50	/	0~50
	Амплитуда, мм	0 / 2 / 4 / 6 / 8	0 / 2 / 4 / 6 / 8	Главный: 3 / 5 / 8 / 10 Аксессуарный: 5	Главный: 3 / 5 / 8 / 10 Аксессуарный: 5
	Нагрев	Электронагревателями			
Транспортные размеры и масса	Масса с плитой с уширителями	25200 кг	26200 кг	27000 кг	35400 кг
	Длина x ширина x высота, мм	8.2 м: 7250×3210×3308 7.7 м: 7250×2780×3308	7250×3210×3280	6790×2960×3280	6950×3060×3280

### Асфальтоукладчики

#### SSP80C-8H / SSP80C-8H / SSP90C-8 / SSP100C-8 / SSP130C-10

##### Стандартные комплектации

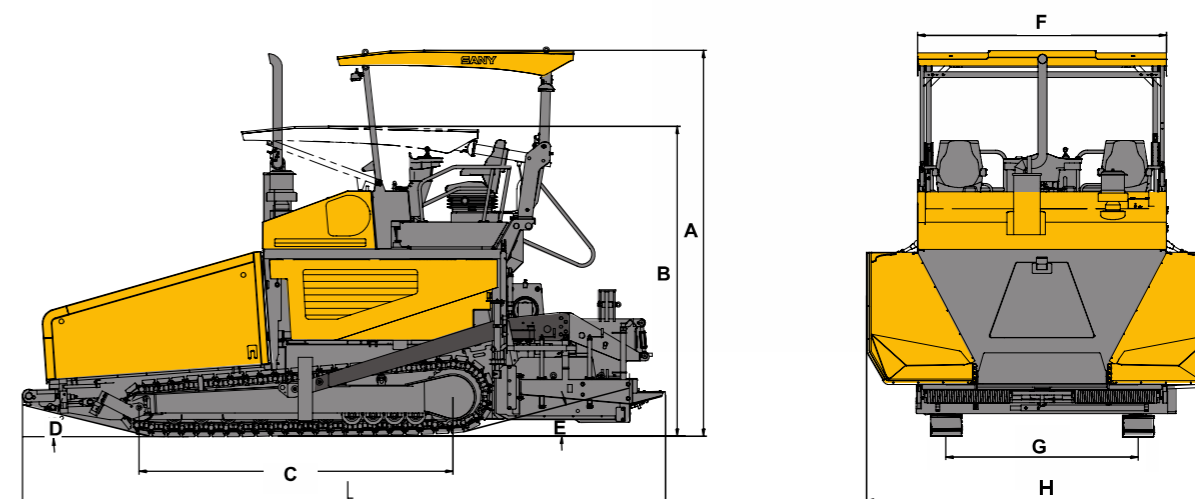
Индикатор температуры  
Система нивелирования МОВА  
Скребки

##### Дополнительные комплектации

Мультиплекс МОВА от 8м до 12м  
Мультиплекс Sany от 6м до 12м



Модель	SSP80C-8H	SSP90C-8	SSP100C-8	SSP130C-10
Рабочая Высота А (мм)	4022	3880	4022	3889
Транспортная высота В (мм)	3308	3280	3308	3309
Эффективная длина гусеницы С (мм)	3278	3278	3278	3409
Угол сближения D	14°	15°	14°	14°
Угол отдаления E	12.5°	12.5°	12.5°	12.5°
Транспортная ширина F (мм)	2600	2600	2600	3000
Расстояние до центра гусеницы G (мм)	2040	2022	2040	2222
Ширина бункера H (мм)	3660	3667	3660	3704
Рабочая длина L (мм)	7179	7250	6717	7329



АСФАЛЬТОУКЛАДЧИК



СЕРИИ SAP

## МАСТЕР УКЛАДКИ БОЛЬШИХ ДОРОГ

SAP45C-8S гусеничный, SAP60C-8, SAP90C-8, SAP120C-8

**320-1100 т/ч**  
ПРОИЗВОДИТЕЛЬНОСТЬ

**1700-13500 мм**  
ШИРИНА УКЛАДКИ

**250-350 мм**  
ТОЛЩИНА УКЛАДКИ

### → Высокая производительность

Плита высокой прочности - непревзойденные показатели надежности конструкции в отрасли. Каркасная конструкция с двухрядными противоположными балками для обеспечения стабильной работы.

Технология предотвращения неоднородности материала на всех параметрах работы с материалом. Пропорциональное и независимое управление конвейером и шнеком обеспечивает соответствие между рабочей и транспортной скоростью - полная и независимая регулировка для работы с любым типом материала.

Интеллектуальная система мониторинга и управления процессами, дистанционное управление машиной.

### → Стабильность и надежность

Жгуты проводов выполнены в соответствии с отраслевыми стандартами, для обеспечения надежности электрических соединений, защиты от температурных воздействий и попадания влаги.

Машина и все ее системы предназначены для непрерывной работы в режиме максимальной нагрузки и при температуре до 50 градусов Цельсия.



## ТЕХНИЧЕСКИЕ ХАРАКТЕРИСТИКИ

### Технические характеристики асфальтоукладчиков серии SAP

Модель	SAP45C-8S (гусеничный)	SAP60C-8	SAP90C-8	SAP120C-8	
Максимальная производительность, т/ч	320	450	900	1100	
Двигатель	Изготовитель	Dongfeng Cummins	Dongfeng Cummins	SANY	
	Тип	QSB4.5	QSB4.5-C130-30	D07S3 245E0	
	Мощность	97 кВт (132 л.с) при 2200 об/мин	97 кВт (132 л.с) при 2200 об/мин	180 кВт (245 л.с) при 2200 об/мин	170 кВт (245 л.с) при 2200 об/мин
	Рабочее напряжение	24 В	24 В	24 В	24 В
	Топливный бак	160 л	200 л	340 л	340 л
	Гусеничные ленты	С резиновыми башмаками			
Ходовая часть	Подвеска	Жесткая			
	Трансмиссия	Гидравлическая, с независимыми приводами обеих гусеничных лент, с электронным управлением			
Скорость	Рабочая	1.5-20 м / мин	1.5-20 м / мин	1-16 м / мин	1-16 м / мин
	Транспортная	0-2.2 км / ч	0-2.5 км / ч	0-2.4 км / ч	0-2.8 км / ч
Приемный бункер	Объем бункера	6 м³	6 м³	8.5 м³	8.5 м³
	Ширина	3210 мм	3265 мм	3470 мм	3470 мм
Скребок-конвейеры	Количество, конвейеры	Два, со сменными скребковыми лентами			
	Приводы	Гидростатические, отдельные для каждого конвейера			
	Скорость лент, м/мин, плавно регулируемая (вручную или автоматически)	Два, со сменными сегментами, реверсируемые			
Распределительные шнеки	Распределительные шнеки	0~38	0~38	0~28	0~35
	Диаметр шнека, мм	300	360	400, 480	400, 480
	Приводы	Гидростатические, независимые			
	Частота вращения: об/мин, плавно регулируемая (вручную или автоматически)	0~80	0~106	0~105	0~75
Система нивелирования	Автоматическая система нивелирования	МОВА	МОВА	МОВА	МОВА
	Механический датчик высоты	2 шт	2 шт	2 шт	2 шт
	Датчик поперечного наклона	1 шт	1 шт	1 шт	1 шт
Раздвижной рабочий орган (плита)	Модель	SSE4517-T1V1	SSE6020-T1V1	SSE9230-T1V1	SSA12025-T1V1
	Гидравлически раздвижная телескопическая плита (база)	1.7 до 3.1 м	2 до 3.7 м	3 до 5.7 м	2.5 м
	Ширина укладки максимально	4.5 м	6 м	9.2 м	12 м
	Варианты уширителей, для макс. ширины укладки, м	4*0.35	2*0.4+2*0.75	2*0.25+4*0.75	2*0.25+2*1+2*0.5+4*1.5
	Толщина укладываемого слоя	До 25 см	До 25 см	До 35 см	До 35 см
	Вариант уплотнения	Трамбующий брус + вибратор			
	Частота трамбующего бруса	0-1500 об/мин	0-1500 об/мин	0-1500 об / мин	0-1500 об / мин
	Частота вибрации, Hz	0~20	0~40	0~50	0~50
	Амплитуда, мм	4	2	0 / 2 / 4 / 6 / 8	0 / 3 / 5 / 8 / 10
	Нагрев	Электронагревателями			
	Транспортные размеры и масса	Масса с плитой с уширителями	13300 кг	14900 кг	25500 кг
Длина x ширина x высота, мм		6450×2100×3160	6320×2100×3060	7250×3210×3280	6790×2960×3280

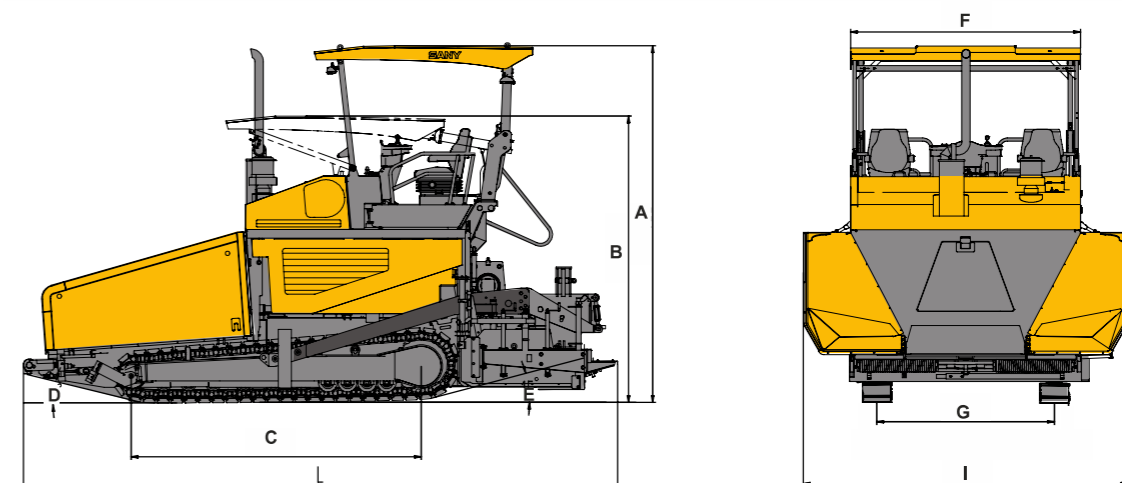
### Асфальтоукладчики SAP45C-8S / SAP60C-8 / SAP90C-8 / SAP120C-8

**Стандартные комплектации**  
Индикатор температуры  
Система нивелирования МОВА  
Скребки

**Дополнительные комплектации**  
Мультиплекс МОВА от 8м до 12м  
Мультиплекс Sany от 6м до 12м



Модель	SAP45C-8S (гусеничный)	SAP60C-8	SAP90C-8	SAP120C-8
Рабочая Высота А (мм)	3710	3760	3890	3890
Транспортная высота В (мм)	3154	3060	3280	3260
Эффективная длина гусеницы С (мм)	2804	2570	3278	3278
Угол сближения D	15°	12°	13°	13°
Угол отдаления E	17°	14°	12.5°	12.5°
Транспортная ширина F (мм)	1960	2100	2700	2700
Расстояние до центра гусеницы G (мм)	1302	1505	2022	2022
Ширина бункера H (мм)	3210	3265	3470	3470
Рабочая длина L (мм)	6583	6500	7250	6790



## В мире



-  Sany's Industrial Parks
-  Putzmeister (International Headquarters of Sany Concrete Machinery)
-  Sany Sales & Service Offices in China
-  Sany Sales & Service Offices Overseas
-  Sany Global Coverage
-  Sany sales and service offices in Russia



#### **Чита**

672038, г. Чита, Объездное шоссе, 26  
+7 (924) 278-98-88 +7 (929) 481-66-66 info.75@sany-sse.ru

#### **Хабаровск**

680014, г. Хабаровск, Восточное шоссе, 41, БЦ Золотые Башни, (правая башня, 9 этаж)  
+7 (924) 515-80-57 info.27@sany-sse.ru

#### **Благовещенск**

675020, г. Благовещенск, село Садовое, Северная улица, 1а  
+7 (924) 515-80-86 info.28@sany-sse.ru

#### **Нерюнгри**

678960, г. Нерюнгри, улица Аммосова, 16  
+7 (924) 515-80-60 info.14@sany-sse.ru

 8(800) 550-91-88

 [www.sany-sse.ru](http://www.sany-sse.ru)